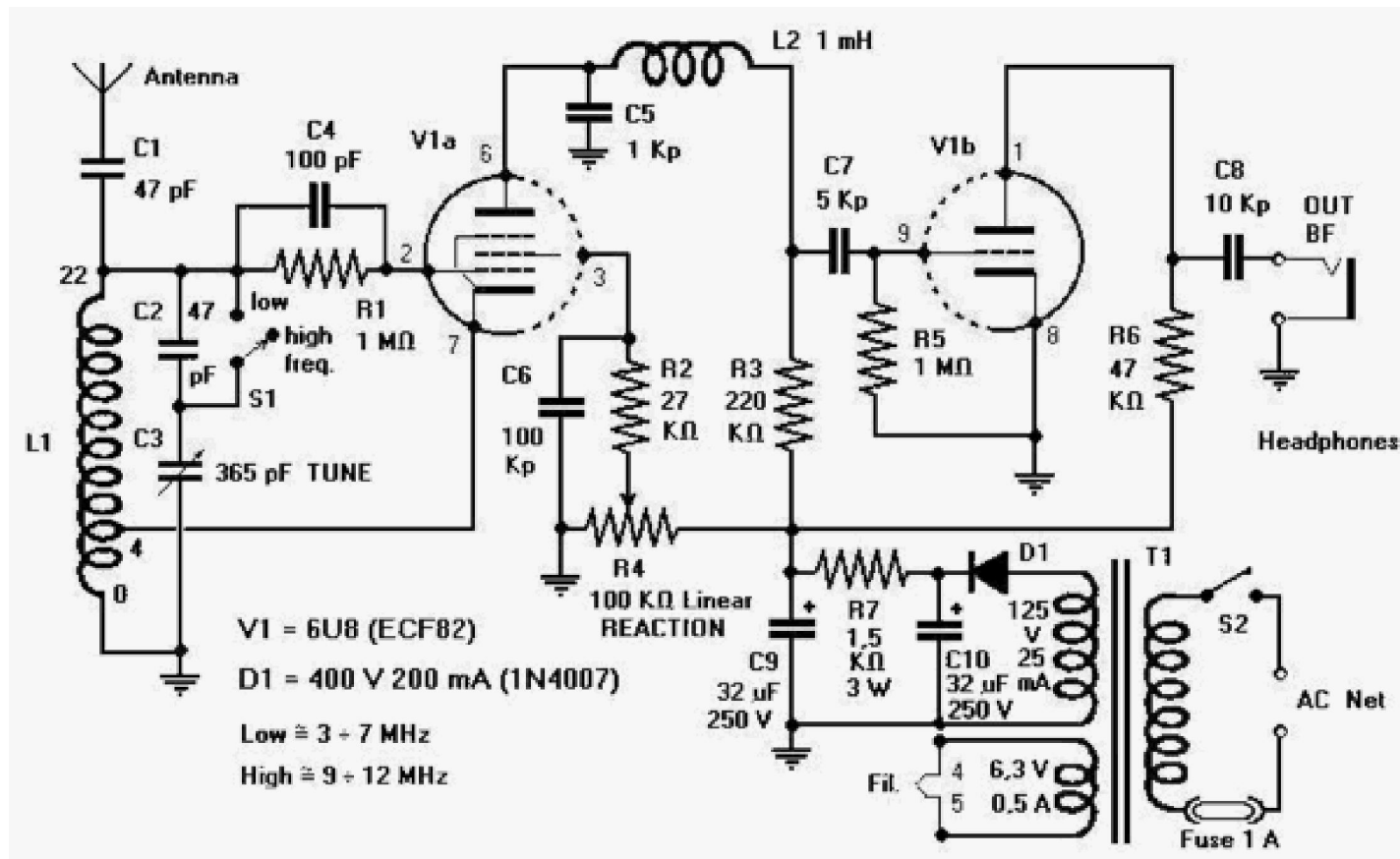


Kortegolf ontvanger met 1 buis



Bobina L1:

22 espiras de fio 0,8mm esmaltado

Diâmetro da bobina: 25mm

Comprimento do enrolamento total: 3 cm

Enrolar 4 espiras e formar um tape, e seguir com mais 17 espiras. O espaçamento total da bobina com as 22 espiras tem que ter 3 cm de comprimento.