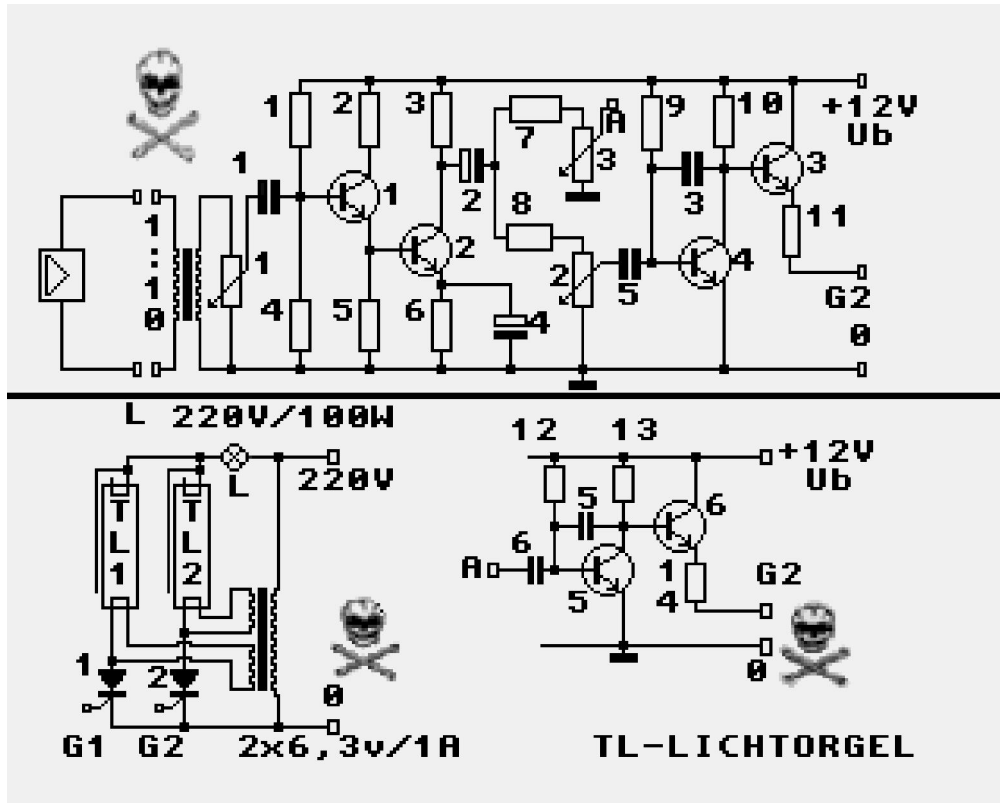


LICHTORGEL MET TL BUIZEN.

De werking van een lichtorgel wordt voor het grootste deel bepaald door de kwaliteit van de toegepaste lampen. Het beste effect krijgt men bij gebruik van de echte z.g spots, maar jammer genoeg zijn die erg duur.



Het gebruik van (oude) tl lampen biedt gelukkig nieuwe perspectieven. Het is zonder meer mogelijk om (oude) lampen die flikkeren, omdat een van de gloeidraden kapot is te gebruiken.

Een van de grote voordelen is dat de lampen niet warm worden en dus kunnen de buizen naar hartenlust versierd worden met gekleurd plasticfolie of met crêpepapier. De lampen kunnen desgewenst in met zilverpapier beklede bakken gebouwd worden.

Omdat de brandspanning van de tl-buis lager is dan de netspanning moet de stroom door de buis begrensd worden. Daarom is er een gloeilamp van 100watt in serie met de schakeling opgenomen. Een van de gloeidraden met 6,3v gevoed worden.

Een tweede buis moet op een aparte wikkeling worden aangesloten, om onderlinge beïnvloedingen te voorkomen. De thyristors worden vanuit een afgestemde versterkers gestuurd. Voor deze afgestemde versterkers is een gemeenschappelijke versterkertrap met twee transistors geschakeld.

Om te voorkomen dat ook de versterker met het licht verbonden is, is de ingangstrafo toegevoegd (evt. een gewone beltrafo).

De wikkelgegevens van deze trafo zijn: M 42 blik, prim 250wdg 0,1mm Cul en secundair 2500 wdg met 0,1 mm Cul. Voor iedere tl-buis wordt een aparte thyristor en een afgestemde versterker gebruikt. De afgestemde versterkers staan allemaal op een andere frequentie.

Voor een twee-kanaals orgel moet in de versterker voor de lage frequentie C1 4,7 en C2 0,22 uf zijn. In de versterker voor het hoge is C1 0,022 en C2 0,01 uf. Bij uitbreiding van het orgel tot vier kanalen kunnen voor zowel C1 als C2 0,18 uf resp. 0,068 uf genomen worden. De gate-weerstand Rg* is afhankelijk van de voedingsspanning. De meeste thyristoren triggeren betrouwbaar met een gastroom van 25 mA.

$$R_g \text{ is dus } \frac{U_B - 2 \text{ V}}{25} \text{ (Kohm).}$$

Hier onder volgt dan nog de componenten lijst.

C3 in grote schema is *c2 uit de text
 C5 in grote schema is *c1 uit de text
 C5 in kleine schema is *c2 uit de text
 C6 in kleine schema is *c1 uit de text

C1 = 0,1u P1 = 10k
 C2 = 10u 16v P2 = 10k
 C4 = 50u 6v P3 = 10k

R1 = 470k R8 = 2k2
 R2 = 3k9 R9 = 1k
 R3 = 10k R10= 1k
 R4 = 100k R11= *Rg
 R5 = 18k R12= 33k
 R6 = 2k7 R13= 1k
 R7 = 2k2 R14= *Rg
 T = TUN

Schema cb0sid @ cb9zdk Siddeburen.gro