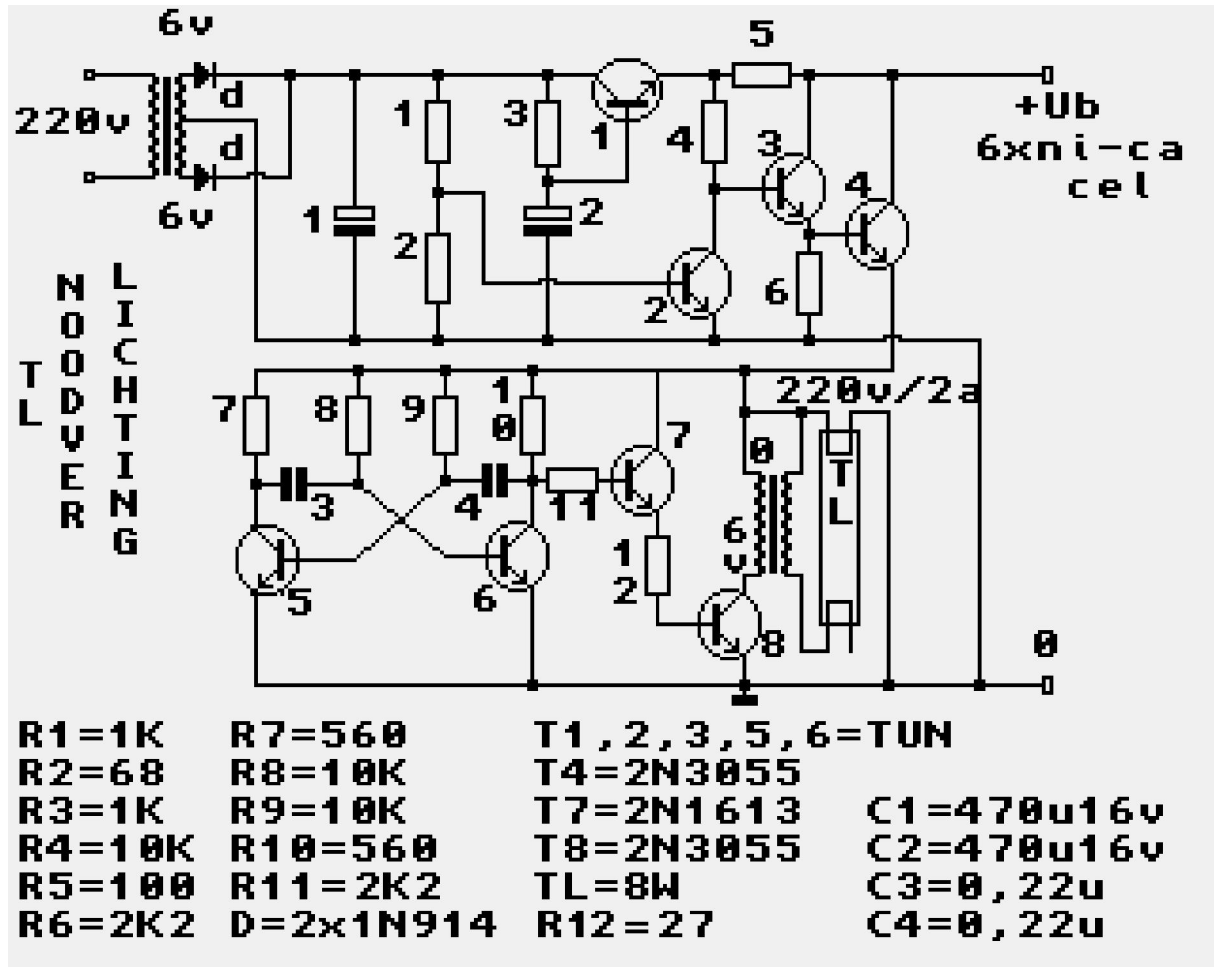


# TL-NOODVERLICHTING.

Het doel van de schakeling is om een TL-verlichting in te schakelen als de netspanning uitvalt.



Als er netspanning aanwezig is, wordt de accu (6nica cellen van 1 Ah in serie) opgeladen via T1 en R5. T1 is immers in geleiding via R3 en C2. Tevens zal T2 geleiden waardoor T3 en T4 sperren. De TL-verlichting krijgt dus geen spanning. Als de net spanning uitvalt,zullen T1 en T2 gaan sperren, waardoor T3 en T4gaan geleiden. Hierdoor krijgen de omvormer en de TL-verlichting spanning toegevoerd. De omvormer bestaat uit een astabiele multivibrator T5, T6 en een buffertrap T7. Deze buffertrap stuurt een eindtrap T8, die belast wordt met de

6v-wikkeling van TR2 .

De 220v-wikkeling wordt verbonden met een 8watt TL-lamp. Van de tl-lamp krijgt een gloeidraad een voorstroom om het straten van de buis te vergemakkelijken. Deze gloeidraad blijft branden totdat de buis gedoofd wordt. Dit is echter geen bezwaar daar deze stroom klein is.

Schema cb0sid @ cb9zdk Siddeburen.gro